

セブン&アイ・ホールディングス

1. 組織変更の内容【実施日 2014 年 12 月 2 日】

<最高情報責任者(CIO)の選定>

<新部署の設置>

- 「オムニチャネル・システム企画部」を新設。
- 「CI(コーポレート・アイデンティティ)室」を新設。

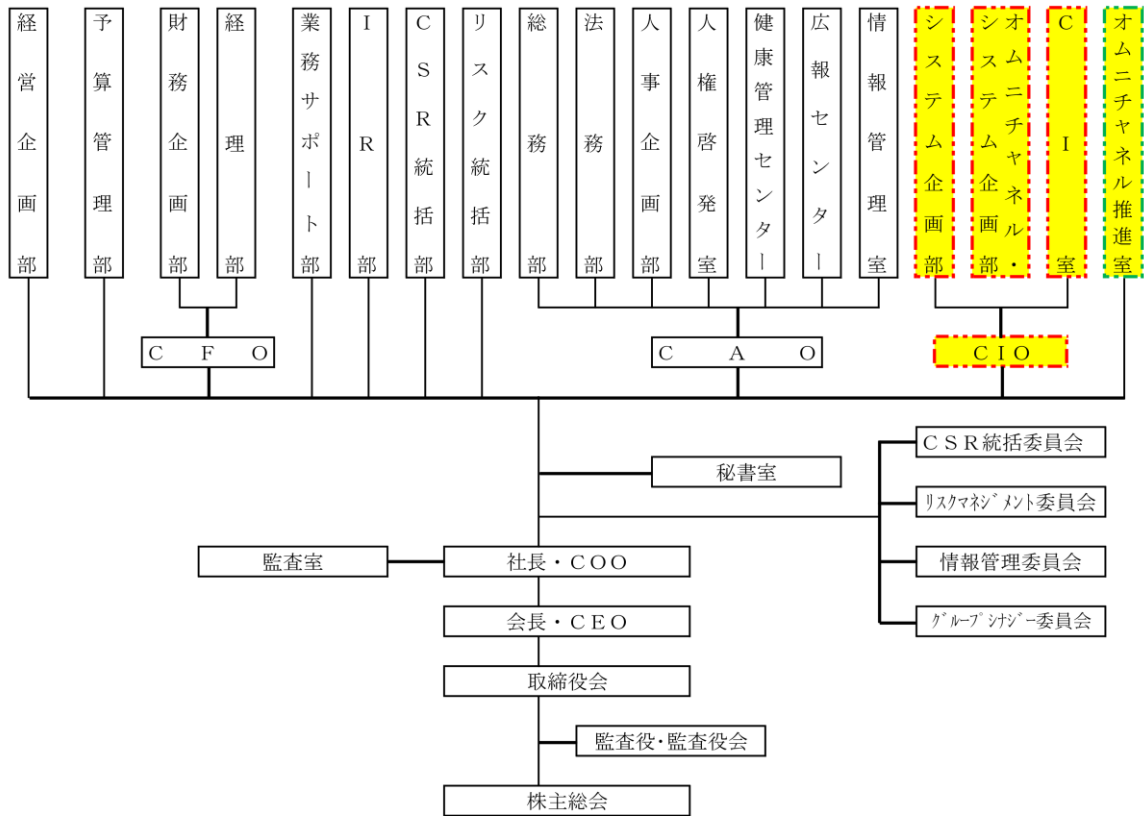
*なお、最高情報責任者(CIO)は、新部署及び既存のシステム企画部を管掌。

2. 人事異動の内容（役員・部長クラス）【実施日 2014 年 12 月 2 日】

氏 名	新 職	旧 職
小林 強	取締役 執行役員 社長付	取締役 執行役員 経営企画部 シニアオフィサー
鈴木 康弘	執行役員 最高情報責任者(CIO)	執行役員 オムニチャネル推進室 シニアオフィサー
佐藤 誠一郎	執行役員 経営企画部 シニアオフィサー	執行役員 総務部 シニアオフィサー
原田 良治	現職のまま、 CI 室 シニアオフィサー兼務	(株)セブン&アイ・ネットメディア 取締役 常務執行役員
田口 広人	現職のまま、 オムニチャネル・システム企画部 シニアオフィサー兼務	(株)セブン&アイ・ネットメディア 取締役 常務執行役員
松田 匡史	総務部 シニアオフィサー	総務部 総務シニアオフィサー
輪田 俊久	総務部 総務シニアオフィサー	総務部 総務オフィサー

<新体制>

㈱セブン&アイ・ホールディングス 組織図： 2014年12月2日～



<旧体制>

